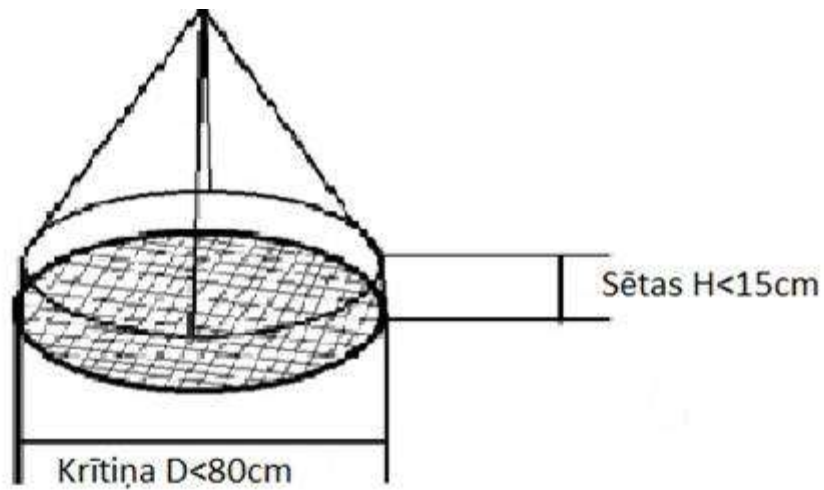


5.pielikums  
Ministru kabineta  
.gada ..... noteikumiem Nr.....

### Vēžošanas krītiņa konstrukcijas shēma



Krītiņa linuma acu izmērs nepārsniedz 20 mm.

Zemkopības ministrs

J.Dūklavs